

Ağır Hizmet Tipi Kablo Kanalı H 75 Heavy Duty Cable Tray H 75

İÇİNDEKİLER INDEX

32	Ağır Hizmet Tipi Kablo Kanalı Heavy Duty Cable Tray
33	90° Yatay Dönüş Modülü 90° Horizontal Elbow Module T Dönüş Modülü T Module Dörtlü Bağlantı Modülü + Connection Module
34	İç Bükey Dönüş Modülü Flexible Vertical Bend - Inside Dış Bükey Dönüş Modülü Flexible Vertical Bend - Outside İç Bükey Dönüş Modülü 90° Vertical Bend - Inside Dış Bükey Dönüş Modülü 90° Vertical Bend - Outside
35	Redüksiyon Reduction Redüksiyon - Sağ Reduction - Right Redüksiyon - Sol Reduction - Left Z Redüksiyon Z Reduction
36	"T" Ortadan İniş Modülü "T" Middle Descent Module "T" Duvardan İniş Modülü "T" Wall Descent Module Ek Elemanı Joint Fitting
37	Flexible Dönüş Modülü Flexible Elbow Modul Seviye Değiştirme Elemanı Level Change Unit Separatör Seperator



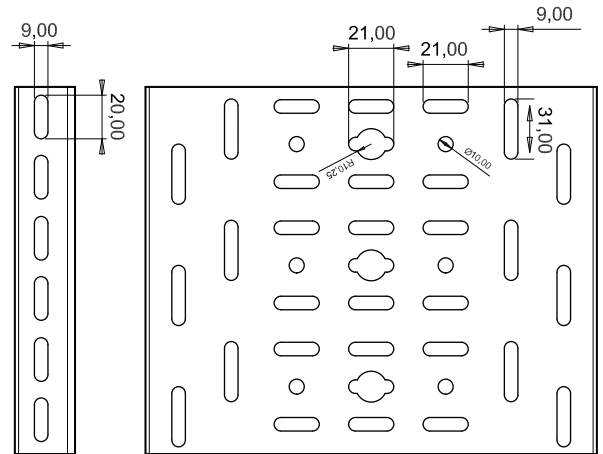
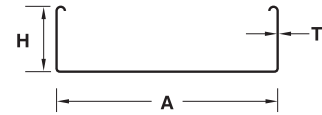
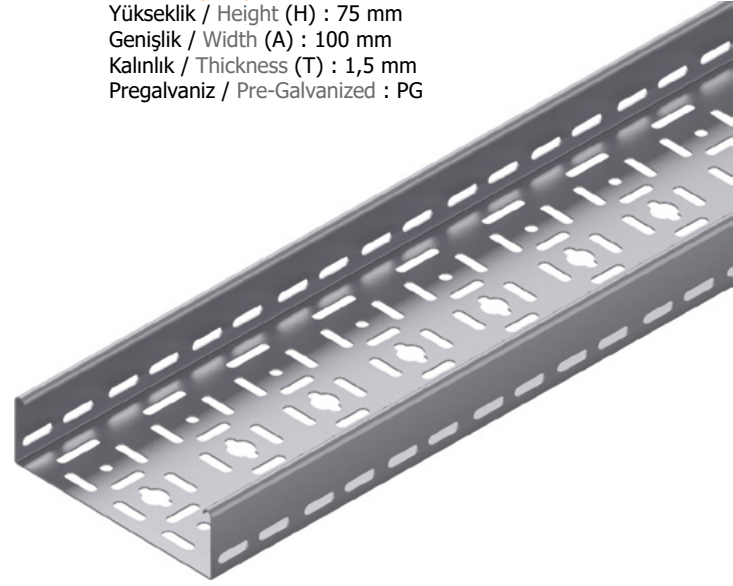
Pregalvaniz Pre-Galvanized

Ağır Hizmet Tipi Kablo Kanalı H75 Heavy Duty Cable Tray H75

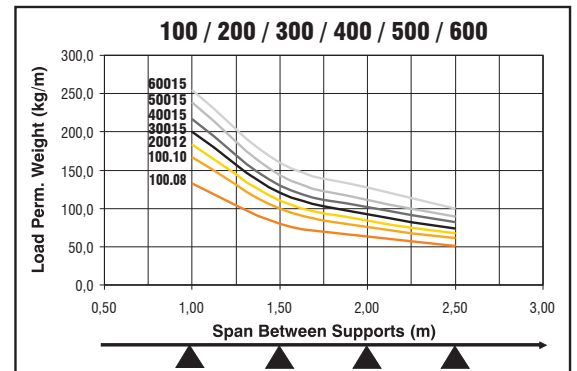
Sipariş Kodu Order Code	Yükseklik Height (H) mm	Genişlik Width (A) mm	Kalınlık Thickness (T) mm	Ağırlık Weight Kg./m.
AFC-75 A 100.08	75	100	0.8	1,456
AFC-75 A 100.10	75	100	1.0	1,820
AFC-75 A 100.12	75	100	1.2	2,183
AFC-75 A 100.15	75	100	1.5	2,729
AFC-75 A 100.20	75	100	2.0	3,639
AFC-75 A 150.10	75	150	1.0	2,135
AFC-75 A 150.12	75	150	1.2	2,562
AFC-75 A 150.15	75	150	1.5	3,203
AFC-75 A 150.20	75	150	2.0	4,270
AFC-75 A 200.10	75	200	1.0	2,463
AFC-75 A 200.12	75	200	1.2	2,955
AFC-75 A 200.15	75	200	1.5	3,694
AFC-75 A 200.20	75	200	2.0	4,925
AFC-75 A 300.15	75	300	1.5	4,824
AFC-75 A 300.20	75	300	2.0	6,433
AFC-75 A 400.15	75	400	1.5	5,859
AFC-75 A 400.20	75	400	2.0	7,813
AFC-75 A 500.15	75	500	1.5	6,951
AFC-75 A 500.20	75	500	2.0	9,268
AFC-75 A 600.15	75	600	1.5	7,986
AFC-75 A 600.20	75	600	2.0	10,649

Örnek Sipariş :

Yükseklik / Height (H) : 75 mm
Genişlik / Width (A) : 100 mm
Kalınlık / Thickness (T) : 1,5 mm
Pregalvaniz / Pre-Galvanized : PG



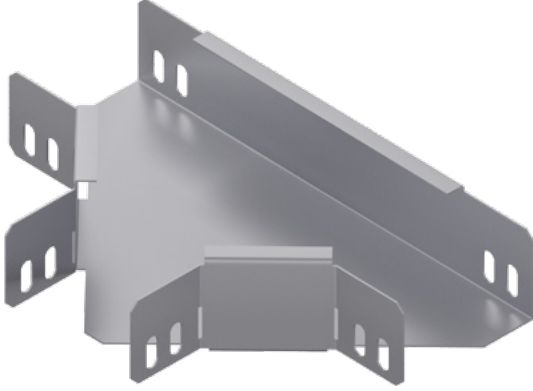
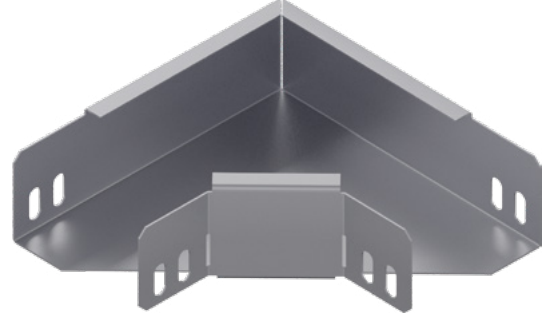
- ▶ Lütfen siparişlerinizde sipariş kodunu bildiriniz.
Please order by product code.
- ▶ Farklı kalınlık ve ölçülerdeki siparişleriniz için lütfen firmamızı arayınız.
Please contact us for your custom orders.
- ▶ Malzeme ağırlıkları yaklaşık değerlerdir, \pm % 10 değişim gösterebilir.
All material weights are approximate and may vary by \pm 10%.
- ▶ Standart uzunluk 2500 ve 3000 mm'dir.
Standard widths are available in 2500, and 3000 mm.



90° Yatay Dönüş Modülü

90° Horizontal Elbow Module

Sipariş Kodu Order Code	Yükseklik Height (H) mm	Genişlik Width (AB) mm	Kalınlık Thickness (T) mm	Ağırlık Weight Kg./Ad.
AFC-75 AK 100.15	75	100	1.5	0,795
AFC-75 AK 150.15	75	150	1.5	1,248
AFC-75 AK 200.15	75	200	1.5	1,682
AFC-75 AK 300.20	75	300	2.0	3,637
AFC-75 AK 400.20	75	400	2.0	5,342
AFC-75 AK 500.20	75	500	2.0	7,365
AFC-75 AK 600.20	75	600	2.0	9,700



T Dönüş Modülü

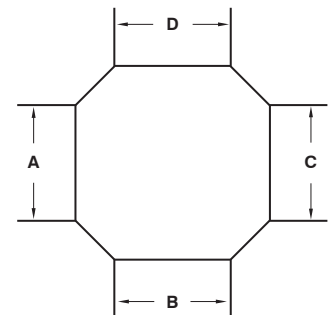
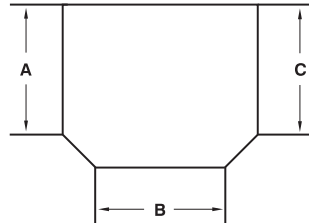
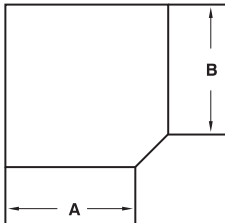
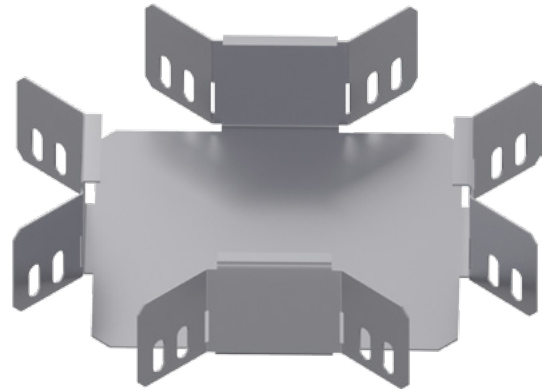
T Module

Sipariş Kodu Order Code	Yükseklik Height (H) mm	Genişlik Width (ABC) mm	Kalınlık Thickness (T) mm	Ağırlık Weight Kg./Ad.
AFC-75 AT 100.15	75	100	1.5	0,941
AFC-75 AT 150.15	75	150	1.5	1,437
AFC-75 AT 200.15	75	200	1.5	1,884
AFC-75 AT 300.20	75	300	2.0	3,938
AFC-75 AT 400.20	75	400	2.0	5,678
AFC-75 AT 500.20	75	500	2.0	7,733
AFC-75 AT 600.20	75	600	2.0	11,003

Dörtlü Bağlantı Modülü

+ Connection Module

Sipariş Kodu Order Code	Yükseklik Height (H) mm	Genişlik Width (ABCD) mm	Kalınlık Thickness (T) mm	Ağırlık Weight Kg./Ad.
AFC-75 AD 100.15	75	100	1.5	1,034
AFC-75 AD 150.15	75	150	1.5	1,496
AFC-75 AD 200.15	75	200	1.5	1,889
AFC-75 AD 300.20	75	300	2.0	3,800
AFC-75 AD 400.20	75	400	2.0	5,397
AFC-75 AD 500.20	75	500	2.0	7,307
AFC-75 AD 600.20	75	600	2.0	9,530





Pregalvaniz Pre-Galvanized

İç Bükey Dönüş Modülü

Flexible Vertical Bend - Inside

Sipariş Kodu Order Code	Yükseklik Height (H) mm	Genişlik Width (AB) mm	Kalınlık Thickness (T) mm	Ağırlık Weight Kg./Ad.
AFC-75 AİB 100.15	75	100	1.5	2,183
AFC-75 AİB 150.15	75	150	1.5	2,562
AFC-75 AİB 200.15	75	200	1.5	2,955
AFC-75 AİB 300.20	75	300	2.0	5,146
AFC-75 AİB 400.20	75	400	2.0	6,250
AFC-75 AİB 500.20	75	500	2.0	7,414
AFC-75 AİB 600.20	75	600	2.0	8,519



Dış Bükey Dönüş Modülü

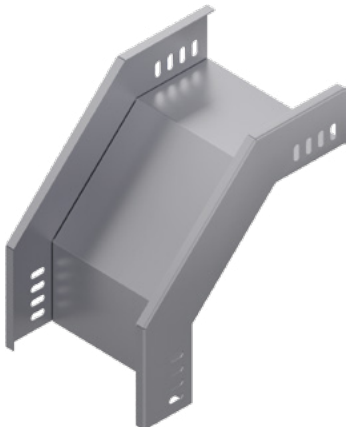
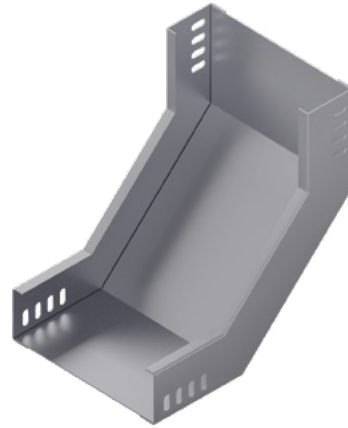
Flexible Vertical Bend - Outside

Sipariş Kodu Order Code	Yükseklik Height (H) mm	Genişlik Width (AB) mm	Kalınlık Thickness (T) mm	Ağırlık Weight Kg./Ad.
AFC-75 ADB 100.15	75	100	1.5	2,183
AFC-75 ADB 150.15	75	150	1.5	2,562
AFC-75 ADB 200.15	75	200	1.5	2,955
AFC-75 ADB 300.20	75	300	2.0	5,146
AFC-75 ADB 400.20	75	400	2.0	6,250
AFC-75 ADB 500.20	75	500	2.0	7,414
AFC-75 ADB 600.20	75	600	2.0	8,519

İç Bükey Dönüş Modülü

90° Vertical Bend - Inside

Sipariş Kodu Order Code	Yükseklik Height (H) mm	Genişlik Width (AB) mm	Kalınlık Thickness (T) mm	Ağırlık Weight Kg./Ad.
AFC-75 SİB 100.15	75	100	1.5	1,626
AFC-75 SİB 150.15	75	150	1.5	1,884
AFC-75 SİB 200.15	75	200	1.5	2,143
AFC-75 SİB 300.20	75	300	2.0	2,659
AFC-75 SİB 400.20	75	400	2.0	3,175
AFC-75 SİB 500.20	75	500	2.0	3,691
AFC-75 SİB 600.20	75	600	2.0	4,208



Dış Bükey Dönüş Modülü

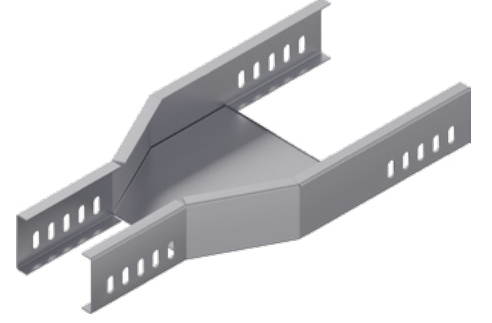
90° Vertical Bend - Outside

Sipariş Kodu Order Code	Yükseklik Height (H) mm	Genişlik Width (AB) mm	Kalınlık Thickness (T) mm	Ağırlık Weight Kg./Ad.
AFC-75 SDB 100.15	75	100	1.5	1,547
AFC-75 SDB 150.15	75	150	1.5	1,766
AFC-75 SDB 200.15	75	200	1.5	1,984
AFC-75 SDB 300.20	75	300	2.0	2,421
AFC-75 SDB 400.20	75	400	2.0	2,858
AFC-75 SDB 500.20	75	500	2.0	3,295
AFC-75 SDB 600.20	75	600	2.0	3,732

Redüksiyon

Reduction

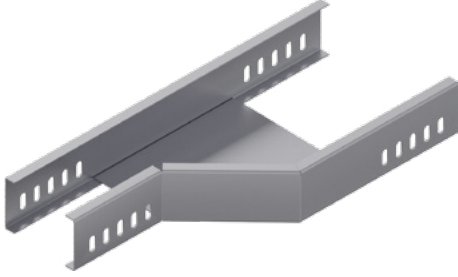
Sipariş Kodu Order Code	Yükseklik Height (H) mm	Genişlik Width (A) mm	Genişlik Width (B) mm	Kalınlık Thickness (T) mm	Ağırlık Weight Kg./Ad.
AFC-75 AR 100.15	75	100	75	1.5	1,896
AFC-75 AR 150.15	75	150	100	1.5	2,389
AFC-75 AR 200.15	75	200	150	1.5	2,769
AFC-75 AR 300.20	75	300	200	2.0	5,172
AFC-75 AR 400.20	75	400	300	2.0	6,934
AFC-75 AR 500.20	75	500	400	2.0	9,017
AFC-75 AR 600.20	75	600	500	2.0	11,434



Redüksiyon - Sağ

Reduction - Right

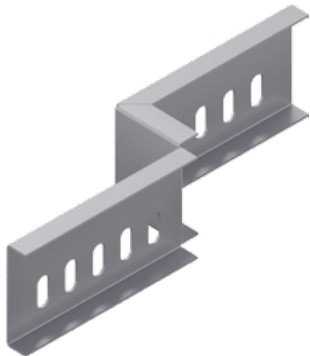
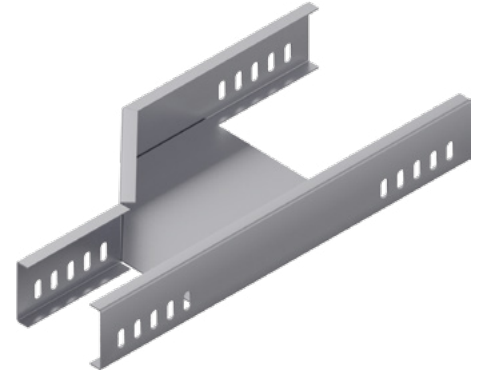
Sipariş Kodu Order Code	Yükseklik Height (H) mm	Genişlik Width (A) mm	Genişlik Width (B) mm	Kalınlık Thickness (T) mm	Ağırlık Weight Kg./Ad.
AFC-75 ARR 100.15	75	100	75	1.5	1,012
AFC-75 ARR 150.15	75	150	100	1.5	1,349
AFC-75 ARR 200.15	75	200	150	1.5	1,621
AFC-75 ARR 300.20	75	300	200	2.0	3,299
AFC-75 ARR 400.20	75	400	300	2.0	4,686
AFC-75 ARR 500.20	75	500	400	2.0	6,429
AFC-75 ARR 600.20	75	600	500	2.0	8,499



Redüksiyon - Sol

Reduction - Left

Sipariş Kodu Order Code	Yükseklik Height (H) mm	Genişlik Width (A) mm	Genişlik Width (B) mm	Kalınlık Thickness (T) mm	Ağırlık Weight Kg./Ad.
AFC-75 ARL 100.15	75	100	75	1.5	1,012
AFC-75 ARL 150.15	75	150	100	1.5	1,349
AFC-75 ARL 200.15	75	200	150	1.5	1,621
AFC-75 ARL 300.20	75	300	200	2.0	3,299
AFC-75 ARL 400.20	75	400	300	2.0	4,686
AFC-75 ARL 500.20	75	500	400	2.0	6,429
AFC-75 ARL 600.20	75	600	500	2.0	8,499



Z Redüksiyon

Z Reduction

Sipariş Kodu Order Code	Yükseklik Height (H) mm	Genişlik Width (A) mm	Kalınlık Thickness (T) mm	Ağırlık Weight Kg./Ad.
AFC-75 ZR 25.15	75	25	1.5	0,225
AFC-75 ZR 50.15	75	50	1.5	0,248
AFC-75 ZR 100.15	75	100	1.5	0,293
AFC-75 ZR 150.15	75	150	1.5	0,338
AFC-75 ZR 200.15	75	200	1.5	0,383
AFC-75 ZR 300.20	75	300	2.0	0,630



Pregalvaniz Pre-Galvanized

“T” Ortadan İniş Modülü

“T” Middle Descent Module

Sipariş Kodu Order Code	Yükseklik Height (H) mm	Genişlik Width (AB) mm	Kalınlık Thickness (T) mm	Ağırlık Weight Kg./Ad.
AFC-75 DTO 100.15	75	100	1.5	4,038
AFC-75 DTO 150.15	75	150	1.5	4,625
AFC-75 DTO 200.15	75	200	1.5	5,213
AFC-75 DTO 300.20	75	300	2.0	6,387
AFC-75 DTO 400.20	75	400	2.0	7,562
AFC-75 DTO 500.20	75	500	2.0	8,737
AFC-75 DTO 600.20	75	600	2.0	9,911



“T” Duvardan İniş Modülü

“T” Wall Descent Module

Sipariş Kodu Order Code	Yükseklik Height (H) mm	Genişlik Width (AB) mm	Kalınlık Thickness (T) mm	Ağırlık Weight Kg./Ad.
AFC-75 DTD 100.15	75	100	1.5	2,488
AFC-75 DTD 150.15	75	150	1.5	3,537
AFC-75 DTD 200.15	75	200	1.5	5,328
AFC-75 DTD 300.20	75	300	2.0	7,720
AFC-75 DTD 400.20	75	400	2.0	16,454
AFC-75 DTD 500.20	75	500	2.0	20,230
AFC-75 DTD 600.20	75	600	2.0	23,814

Ek Elemanı

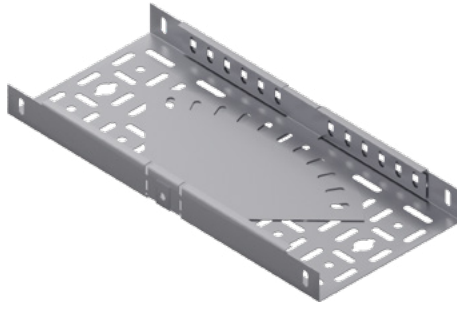
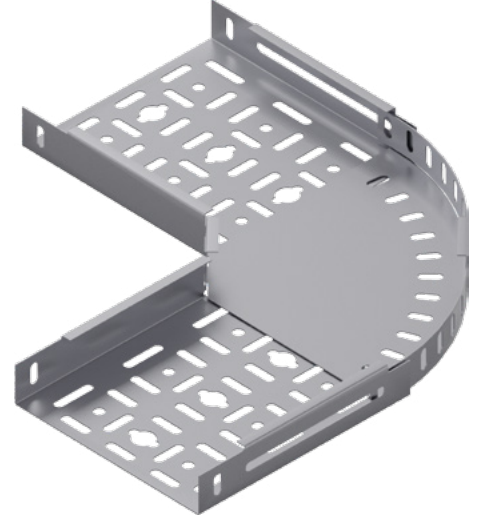
Joint Fitting

Sipariş Kodu Order Code	Yükseklik Height (H) mm	Genişlik Width (A) mm	Kalınlık Thickness (T) mm	Ağırlık Weight Kg./Ad.
AFC-75 NE 15.15	75	20	1.5	0,180



Flexible Dönüş Modülü
Flexible Elbow Module

Sipariş Kodu Order Code	Yükseklik Height (H) mm	Genişlik Width (AB) mm	Kalınlık Thickness (T) mm	Ağırlık Weight Kg./Ad.
AFC-75 FK 100.10	75	100	1.0	0,878
AFC-75 FK 150.10	75	150	1.0	1,327
AFC-75 FK 200.10	75	200	1.0	1,852
AFC-75 FK 300.12	75	300	1.2	3,265
AFC-75 FK 400.12	75	400	1.2	5,116
AFC-75 FK 500.15	75	500	1.5	10,815
AFC-75 FK 600.15	75	600	1.5	14,595



Seviye Değişirme Elemanı
Level Change Unit

Sipariş Kodu Order Code	Yükseklik Height (H) mm	Genişlik Width (A) mm	Kalınlık Thickness (T) mm	Ağırlık Weight Kg./Tk.
AFC-75 SD 15.20	75	20	2.0	0,537

Separatör
Seperator

Sipariş Kodu Order Code	Yükseklik Height (H) mm	Genişlik Width (A) mm	Kalınlık Thickness (T) mm	Ağırlık Weight Kg./m.
AFC-75 SPK 20.15	75	20	1.5	1,097



Ağır Hizmet Tipi Kablo Kanalı H 75 Heavy Duty Cable Tray H 75

İÇİNDEKİLER INDEX

208

Ağır Hizmet Tipi Kablo Kanalı
Heavy Duty Cable Tray

209

90° Yatay Dönüş Modülü
90° Horizontal Elbow Module
T Dönüş Modülü
T Module
Dörtlü Bağlantı Modülü
+ Connection Module

210

İç Bükey Dönüş Modülü
Flexible Vertical Bend - Inside
Dış Bükey Dönüş Modülü
Flexible Vertical Bend - Outside
İç Bükey Dönüş Modülü
90° Vertical Bend - Inside
Dış Bükey Dönüş Modülü
90° Vertical Bend - Outside

211

Redüksiyon
Reduction
Redüksiyon - Sağ
Reduction - Right
Redüksiyon - Sol
Reduction - Left
Z Redüksiyon
Z Reduction

212

"T" Ortadan İniş Modülü
"T" Middle Descent Module
"T" Duvardan İniş Modülü
"T" Wall Descent Module
Ek Elemanı
Joint Fitting

213

Flexible Dönüş Modülü
Flexible Elbow Modul
Seviye Değiştirme Elemanı
Level Change Unit
Separatör
Seperator

Sıcak Daldırma
GHot Dip Galvanized



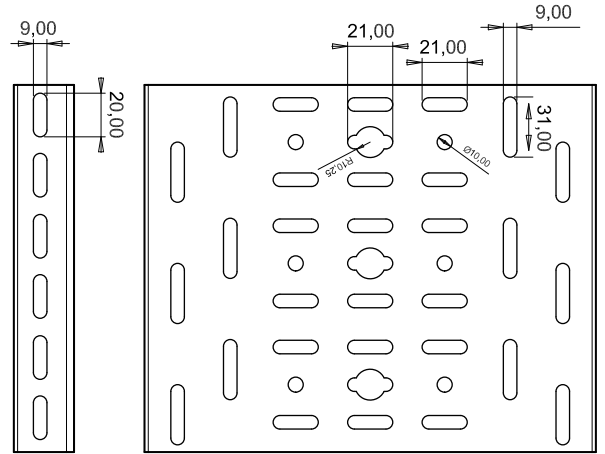
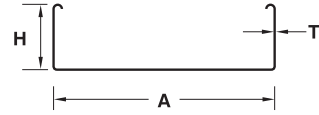
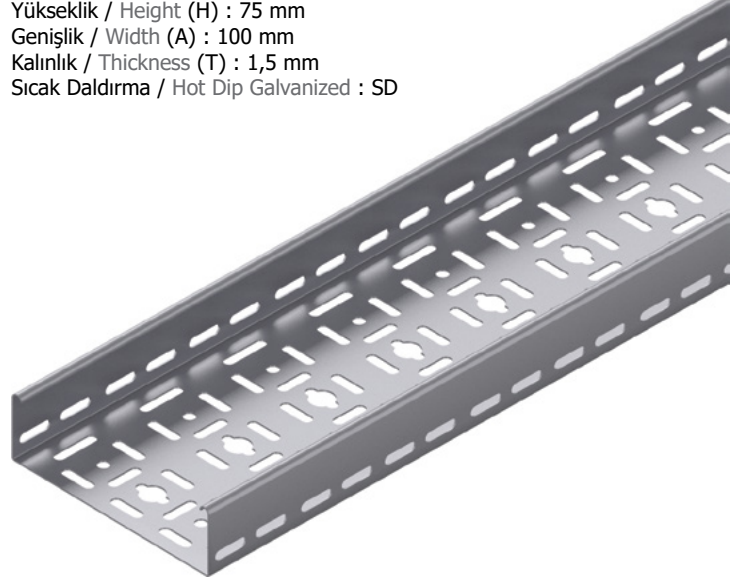
Sıcak Daldırma Hot Dip Galvanized

Ağır Hizmet Tipi Kablo Kanalı H75 Heavy Duty Cable Tray H75

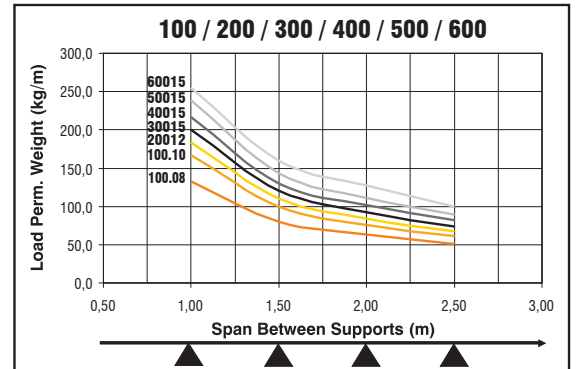
Sipariş Kodu Order Code	Yükseklik Height (H) mm	Genişlik Width (A) mm	Kalınlık Thickness (T) mm	Ağırlık Weight Kg./m.
AFC-75 A 100.08	75	100	0.8	1,601
AFC-75 A 100.10	75	100	1.0	2,001
AFC-75 A 100.12	75	100	1.2	2,402
AFC-75 A 100.15	75	100	1.5	3,002
AFC-75 A 100.20	75	100	2.0	4,003
AFC-75 A 150.10	75	150	1.0	2,349
AFC-75 A 150.12	75	150	1.2	2,818
AFC-75 A 150.15	75	150	1.5	3,523
AFC-75 A 150.20	75	150	2.0	4,697
AFC-75 A 200.10	75	200	1.0	2,709
AFC-75 A 200.12	75	200	1.2	3,251
AFC-75 A 200.15	75	200	1.5	4,063
AFC-75 A 200.20	75	200	2.0	5,418
AFC-75 A 300.15	75	300	1.5	5,307
AFC-75 A 300.20	75	300	2.0	7,076
AFC-75 A 400.15	75	400	1.5	6,445
AFC-75 A 400.20	75	400	2.0	8,594
AFC-75 A 500.15	75	500	1.5	7,646
AFC-75 A 500.20	75	500	2.0	10,195
AFC-75 A 600.15	75	600	1.5	8,785
AFC-75 A 600.20	75	600	2.0	11,713

Örnek Sipariş :

Yükseklik / Height (H) : 75 mm
Genişlik / Width (A) : 100 mm
Kalınlık / Thickness (T) : 1,5 mm
Sıcak Daldırma / Hot Dip Galvanized : SD



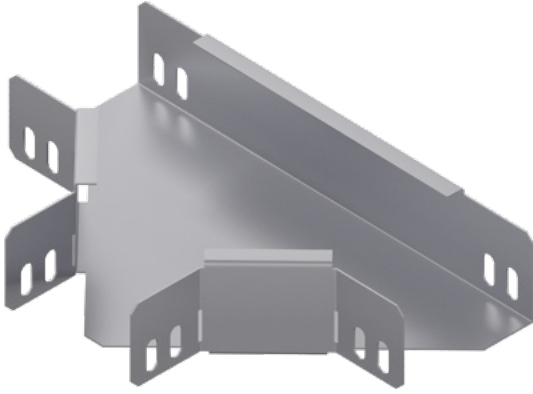
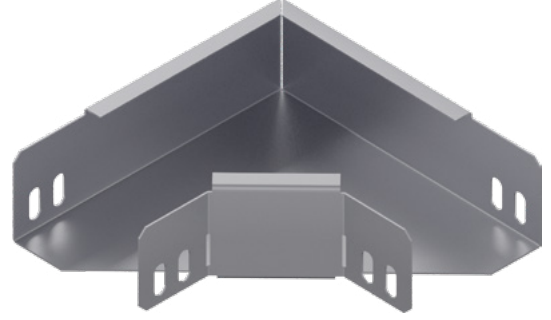
- ▶ Lütfen siparişlerinizde sipariş kodunu bildiriniz.
Please order by product code.
- ▶ Farklı kalınlık ve ölçülerdeki siparişleriniz için lütfen firmamızı arayınız.
Please contact us for your custom orders.
- ▶ Malzeme ağırlıkları yaklaşık değerlerdir, \pm % 10 değişim gösterebilir.
All material weights are approximate and may vary by +/- 10%.
- ▶ Standart uzunluk 2500 ve 3000 mm'dir.
Standard widths are available in 2500, and 3000 mm.



90° Yatay Dönüş Modülü

90° Horizontal Elbow Module

Sipariş Kodu Order Code	Yükseklik Height (H) mm	Genişlik Width (AB) mm	Kalınlık Thickness (T) mm	Ağırlık Weight Kg./Ad.
AFC-75 AK 100.15	75	100	1.5	0,875
AFC-75 AK 150.15	75	150	1.5	1,373
AFC-75 AK 200.15	75	200	1.5	1,850
AFC-75 AK 300.20	75	300	2.0	4,000
AFC-75 AK 400.20	75	400	2.0	5,876
AFC-75 AK 500.20	75	500	2.0	8,102
AFC-75 AK 600.20	75	600	2.0	10,670



T Dönüş Modülü

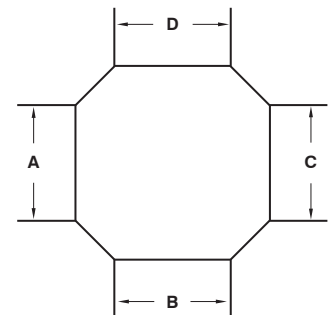
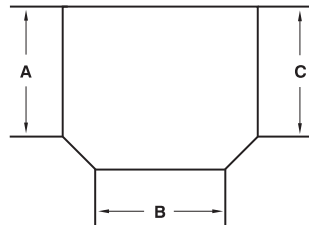
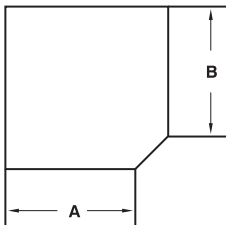
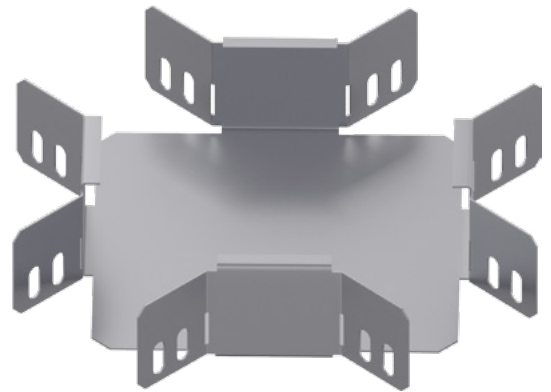
T Module

Sipariş Kodu Order Code	Yükseklik Height (H) mm	Genişlik Width (ABC) mm	Kalınlık Thickness (T) mm	Ağırlık Weight Kg./Ad.
AFC-75 AT 100.15	75	100	1.5	1,035
AFC-75 AT 150.15	75	150	1.5	1,581
AFC-75 AT 200.15	75	200	1.5	2,072
AFC-75 AT 300.20	75	300	2.0	4,332
AFC-75 AT 400.20	75	400	2.0	6,246
AFC-75 AT 500.20	75	500	2.0	8,507
AFC-75 AT 600.20	75	600	2.0	12,104

Dörtlü Bağlantı Modülü

+ Connection Module

Sipariş Kodu Order Code	Yükseklik Height (H) mm	Genişlik Width (ABCD) mm	Kalınlık Thickness (T) mm	Ağırlık Weight Kg./Ad.
AFC-75 AD 100.15	75	100	1.5	1,137
AFC-75 AD 150.15	75	150	1.5	1,645
AFC-75 AD 200.15	75	200	1.5	2,077
AFC-75 AD 300.20	75	300	2.0	4,180
AFC-75 AD 400.20	75	400	2.0	5,936
AFC-75 AD 500.20	75	500	2.0	8,037
AFC-75 AD 600.20	75	600	2.0	10,483





Sıcak Daldırma Hot Dip Galvanized

İç Bükey Dönüş Modülü

Flexible Vertical Bend - Inside

Sipariş Kodu Order Code	Yükseklik Height (H) mm	Genişlik Width (AB) mm	Kalınlık Thickness (T) mm	Ağırlık Weight Kg./Ad.
AFC-75 AİB 100.15	75	100	1.5	2,402
AFC-75 AİB 150.15	75	150	1.5	2,818
AFC-75 AİB 200.15	75	200	1.5	3,251
AFC-75 AİB 300.20	75	300	2.0	5,661
AFC-75 AİB 400.20	75	400	2.0	6,875
AFC-75 AİB 500.20	75	500	2.0	8,156
AFC-75 AİB 600.20	75	600	2.0	9,371



Dış Bükey Dönüş Modülü

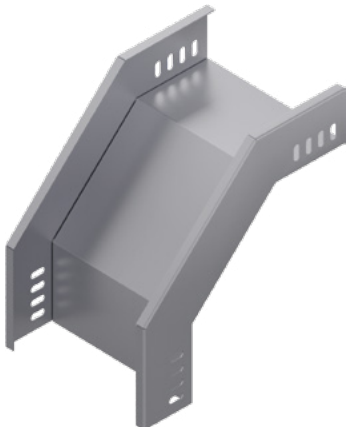
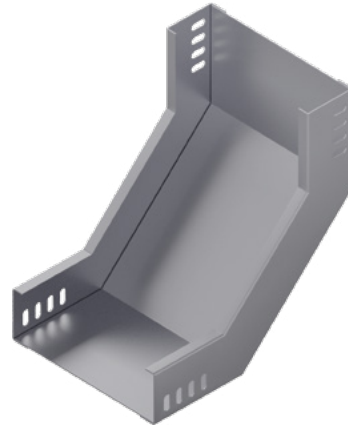
Flexible Vertical Bend - Outside

Sipariş Kodu Order Code	Yükseklik Height (H) mm	Genişlik Width (AB) mm	Kalınlık Thickness (T) mm	Ağırlık Weight Kg./Ad.
AFC-75 ADB 100.15	75	100	1.5	2,402
AFC-75 ADB 150.15	75	150	1.5	2,818
AFC-75 ADB 200.15	75	200	1.5	3,251
AFC-75 ADB 300.20	75	300	2.0	5,661
AFC-75 ADB 400.20	75	400	2.0	6,875
AFC-75 ADB 500.20	75	500	2.0	8,156
AFC-75 ADB 600.20	75	600	2.0	9,371

İç Bükey Dönüş Modülü

90° Vertical Bend - Inside

Sipariş Kodu Order Code	Yükseklik Height (H) mm	Genişlik Width (AB) mm	Kalınlık Thickness (T) mm	Ağırlık Weight Kg./Ad.
AFC-75 SİB 100.15	75	100	1.5	1,789
AFC-75 SİB 150.15	75	150	1.5	2,073
AFC-75 SİB 200.15	75	200	1.5	2,357
AFC-75 SİB 300.20	75	300	2.0	2,925
AFC-75 SİB 400.20	75	400	2.0	3,493
AFC-75 SİB 500.20	75	500	2.0	4,060
AFC-75 SİB 600.20	75	600	2.0	4,628



Dış Bükey Dönüş Modülü

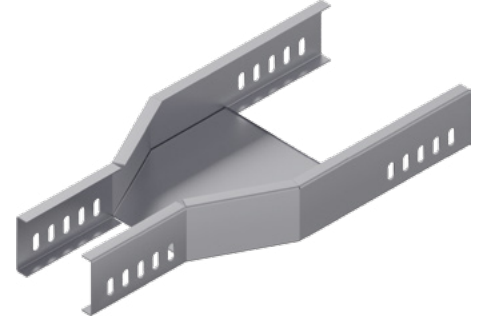
90° Vertical Bend - Outside

Sipariş Kodu Order Code	Yükseklik Height (H) mm	Genişlik Width (AB) mm	Kalınlık Thickness (T) mm	Ağırlık Weight Kg./Ad.
AFC-75 SDB 100.15	75	100	1.5	1,702
AFC-75 SDB 150.15	75	150	1.5	1,942
AFC-75 SDB 200.15	75	200	1.5	2,182
AFC-75 SDB 300.20	75	300	2.0	2,663
AFC-75 SDB 400.20	75	400	2.0	3,144
AFC-75 SDB 500.20	75	500	2.0	3,625
AFC-75 SDB 600.20	75	600	2.0	4,105

Redüksiyon

Reduction

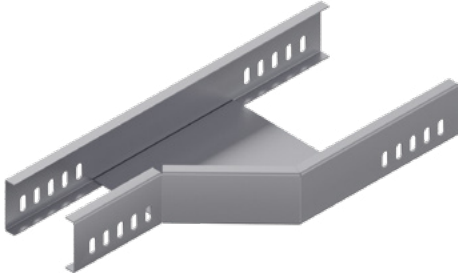
Sipariş Kodu Order Code	Yükseklik Height (H) mm	Genişlik Width (A) mm	Genişlik Width (B) mm	Kalınlık Thickness (T) mm	Ağırlık Weight Kg./Ad.
AFC-75 AR 100.15	75	100	75	1.5	2,086
AFC-75 AR 150.15	75	150	100	1.5	2,628
AFC-75 AR 200.15	75	200	150	1.5	3,046
AFC-75 AR 300.20	75	300	200	2.0	5,689
AFC-75 AR 400.20	75	400	300	2.0	7,627
AFC-75 AR 500.20	75	500	400	2.0	9,919
AFC-75 AR 600.20	75	600	500	2.0	12,577



Redüksiyon - Sağ

Reduction - Right

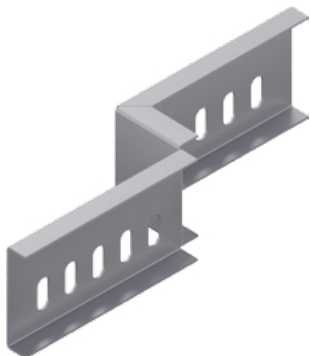
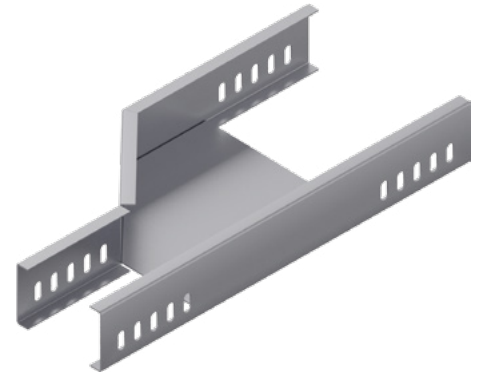
Sipariş Kodu Order Code	Yükseklik Height (H) mm	Genişlik Width (A) mm	Genişlik Width (B) mm	Kalınlık Thickness (T) mm	Ağırlık Weight Kg./Ad.
AFC-75 ARR 100.15	75	100	75	1.5	1,113
AFC-75 ARR 150.15	75	150	100	1.5	1,484
AFC-75 ARR 200.15	75	200	150	1.5	1,783
AFC-75 ARR 300.20	75	300	200	2.0	3,629
AFC-75 ARR 400.20	75	400	300	2.0	5,155
AFC-75 ARR 500.20	75	500	400	2.0	7,072
AFC-75 ARR 600.20	75	600	500	2.0	9,349



Redüksiyon - Sol

Reduction - Left

Sipariş Kodu Order Code	Yükseklik Height (H) mm	Genişlik Width (A) mm	Genişlik Width (B) mm	Kalınlık Thickness (T) mm	Ağırlık Weight Kg./Ad.
AFC-75 ARL 100.15	75	100	75	1.5	1,113
AFC-75 ARL 150.15	75	150	100	1.5	1,484
AFC-75 ARL 200.15	75	200	150	1.5	1,783
AFC-75 ARL 300.20	75	300	200	2.0	3,629
AFC-75 ARL 400.20	75	400	300	2.0	5,155
AFC-75 ARL 500.20	75	500	400	2.0	7,072
AFC-75 ARL 600.20	75	600	500	2.0	9,349



Z Redüksiyon

Z Reduction

Sipariş Kodu Order Code	Yükseklik Height (H) mm	Genişlik Width (A) mm	Kalınlık Thickness (T) mm	Ağırlık Weight Kg./Ad.
AFC-75 ZR 25.15	75	25	1.5	0,248
AFC-75 ZR 50.15	75	50	1.5	0,273
AFC-75 ZR 100.15	75	100	1.5	0,322
AFC-75 ZR 150.15	75	150	1.5	0,372
AFC-75 ZR 200.15	75	200	1.5	0,421
AFC-75 ZR 300.20	75	300	2.0	0,693



Sıcak Daldırma Hot Dip Galvanized

“T” Ortadan İniş Modülü

“T” Middle Descent Module

Sipariş Kodu Order Code	Yükseklik Height (H) mm	Genişlik Width (AB) mm	Kalınlık Thickness (T) mm	Ağırlık Weight Kg./Ad.
AFC-75 DTO 100.15	75	100	1.5	4,442
AFC-75 DTO 150.15	75	150	1.5	5,088
AFC-75 DTO 200.15	75	200	1.5	5,734
AFC-75 DTO 300.20	75	300	2.0	7,026
AFC-75 DTO 400.20	75	400	2.0	8,318
AFC-75 DTO 500.20	75	500	2.0	9,611
AFC-75 DTO 600.20	75	600	2.0	10,902



“T” Duvardan İniş Modülü

“T” Wall Descent Module

Sipariş Kodu Order Code	Yükseklik Height (H) mm	Genişlik Width (AB) mm	Kalınlık Thickness (T) mm	Ağırlık Weight Kg./Ad.
AFC-75 DTD 100.15	75	100	1.5	2,737
AFC-75 DTD 150.15	75	150	1.5	3,891
AFC-75 DTD 200.15	75	200	1.5	5,861
AFC-75 DTD 300.20	75	300	2.0	8,492
AFC-75 DTD 400.20	75	400	2.0	18,099
AFC-75 DTD 500.20	75	500	2.0	22,253
AFC-75 DTD 600.20	75	600	2.0	26,195

Ek Elemanı

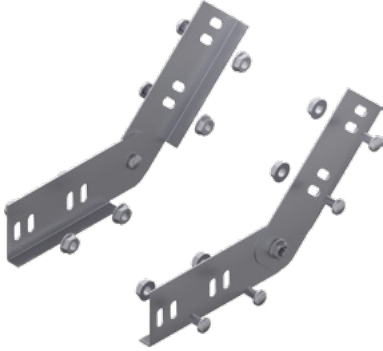
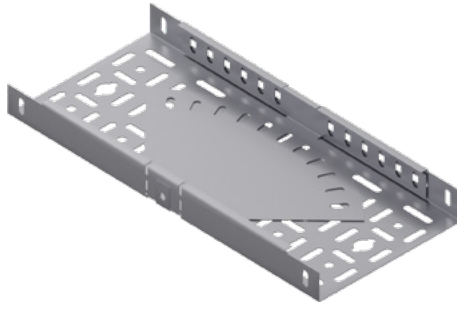
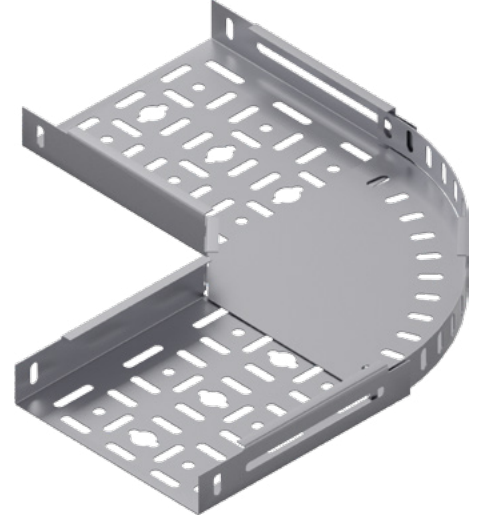
Joint Fitting

Sipariş Kodu Order Code	Yükseklik Height (H) mm	Genişlik Width (A) mm	Kalınlık Thickness (T) mm	Ağırlık Weight Kg./Ad.
AFC-75 NE 15.15	75	20	1.5	0,198



Flexible Dönüş Modülü Flexible Elbow Module

Sipariş Kodu Order Code	Yükseklik Height (H) mm	Genişlik Width (AB) mm	Kalınlık Thickness (T) mm	Ağırlık Weight Kg./Ad.
AFC-75 FK 100.10	75	100	1.0	0,966
AFC-75 FK 150.10	75	150	1.0	1,460
AFC-75 FK 200.10	75	200	1.0	2,037
AFC-75 FK 300.12	75	300	1.2	3,591
AFC-75 FK 400.12	75	400	1.2	5,628
AFC-75 FK 500.15	75	500	1.5	11,897
AFC-75 FK 600.15	75	600	1.5	16,055



Seviye Değişirme Elemanı Level Change Unit

Sipariş Kodu Order Code	Yükseklik Height (H) mm	Genişlik Width (A) mm	Kalınlık Thickness (T) mm	Ağırlık Weight Kg./Tk.
AFC-75 SD 15.20	75	20	2.0	0,590

Separatör Seperator

Sipariş Kodu Order Code	Yükseklik Height (H) mm	Genişlik Width (A) mm	Kalınlık Thickness (T) mm	Ağırlık Weight Kg./m.
AFC-75 SPK 20.15	75	20	1.5	1,206

